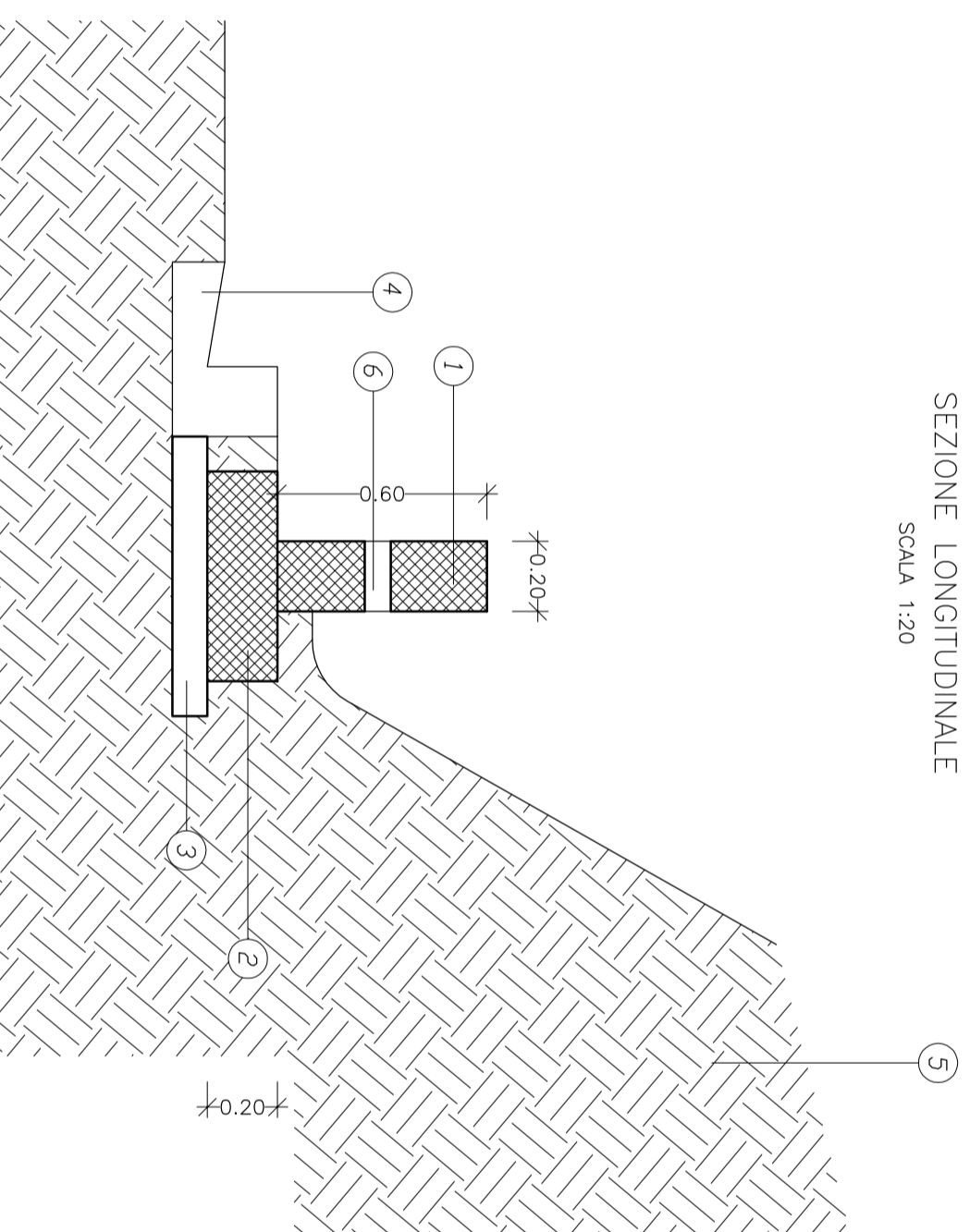


*PARTICOLARE MURO DI CONTENIMENTO*

SEZIONE LONGITUDINALE

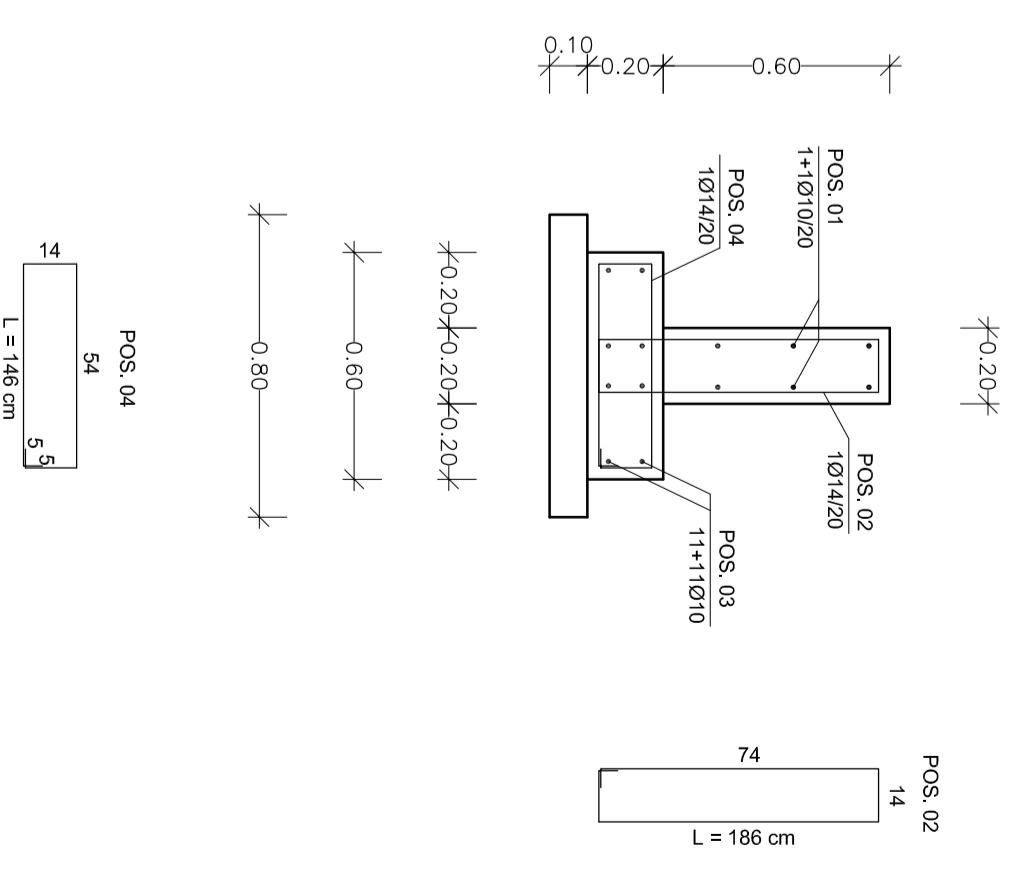
SCALA 1:20



*PARTICOLARE MURO DI CONTENIMENTO*

SEZIONE TIPO

SCALA 1:20



**LEGENDA**

- 1 CLS ELEVAZIONE RCK 25 – PROGETTO
- 2 CLS FONDAZIONE RCK 25 – PROGETTO
- 3 CLS SOTTOFONDAZIONE RCK 15 – PROGETTO
- 4 CUNETTA IN CLS – ESISTENTE
- 5 TERRENO NATURALE
- 6 FORI DI SCOLO

STUDIO TECNICO GEOM. CHRISTIAN MELIS Corso Umberto, 35 - 09090 - GONNOSONO' (OR) Codice Fiscale MLS CRS 79M02 Z133X - Partita IVA 01045180955 0783/931696 - melis.peis@tiscali.it			
<b>COMUNE DI VILLA VERDE</b> – PROVINCIA DI ORISTANO –			
<i>SISTEMAZIONE E COMPLETAMENTO STRADE</i>			
<b>PROGETTO DEFINITIVO-ESECUTIVO</b>			
TAVOLA: <b>7</b>	DATA: DICEMBRE 2018	INTERVENTO F STRADA CIRCONVALLAZIONE	
	SCALA: 1:20		
IL TECNICO: GEOM. CHRISTIAN MELIS		IL RESPONSABILE DELL'UFFICIO TECNICO: GEOM. BASILIO PUSCEDDU	