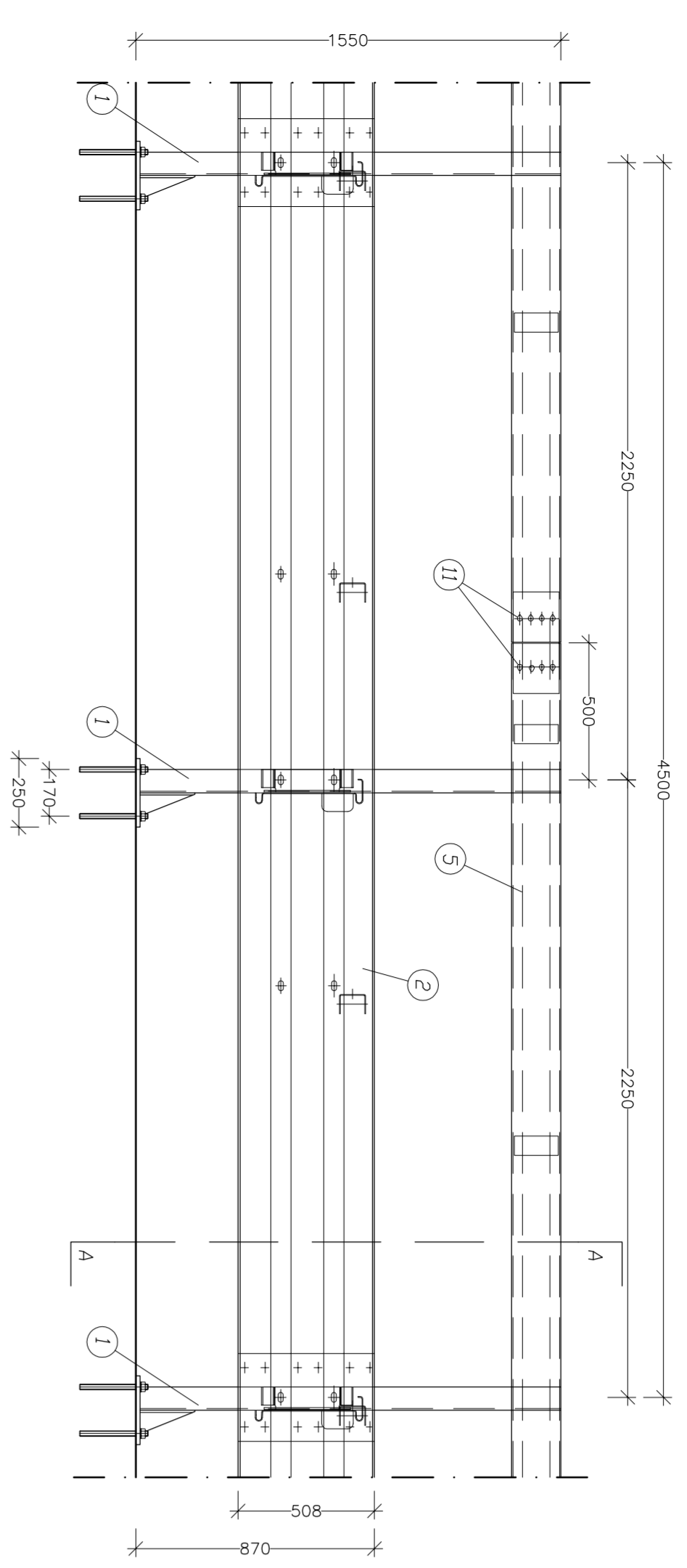
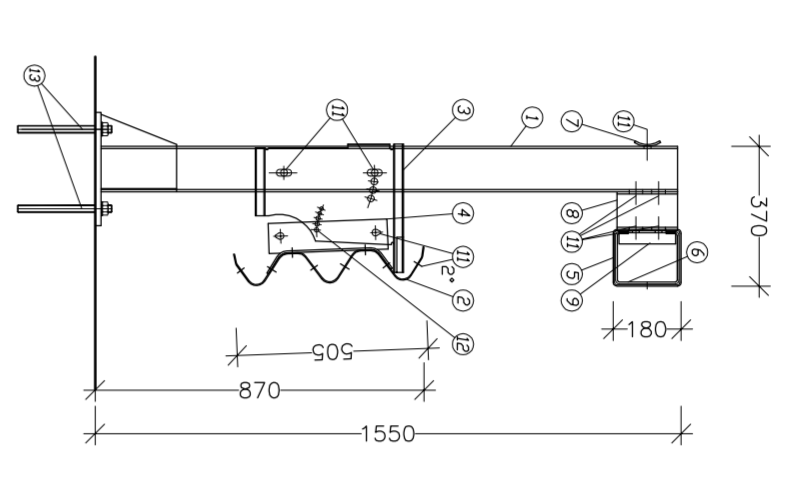


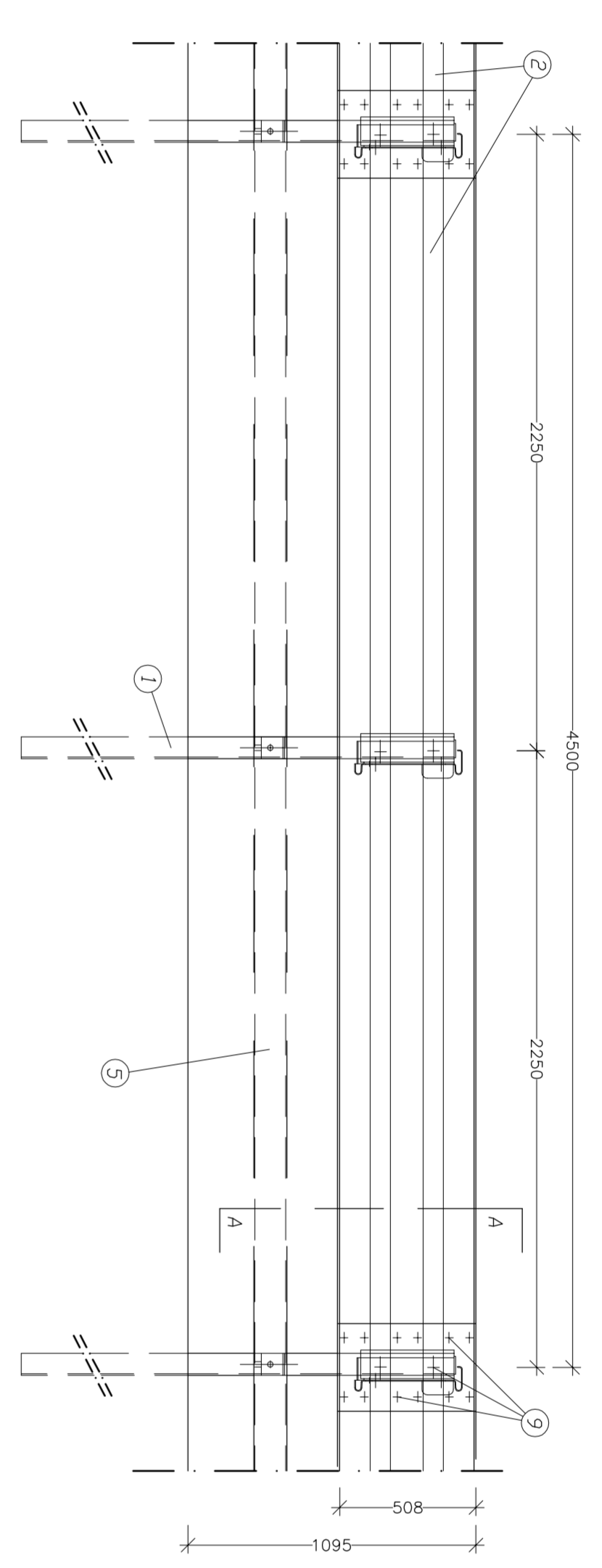
PROSPETTO  
SCALA 1:20



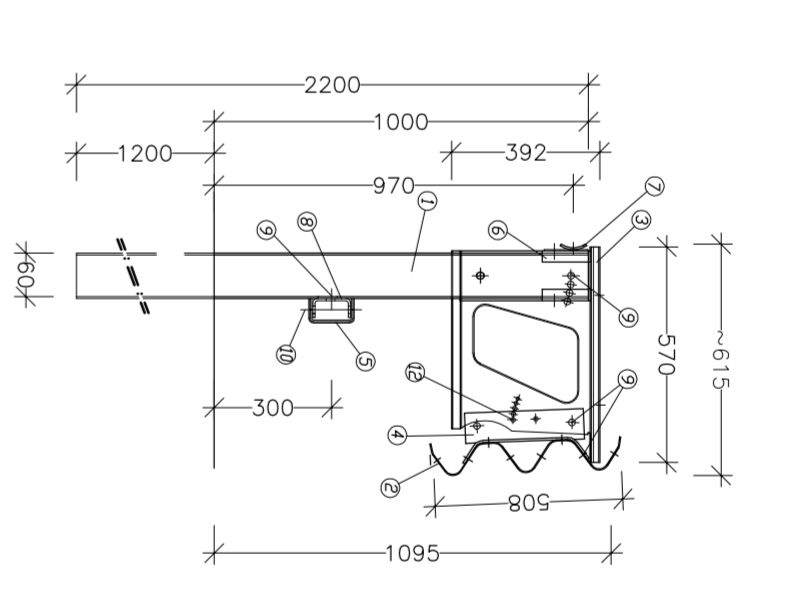
SEZIONE A-A  
SCALA 1:20



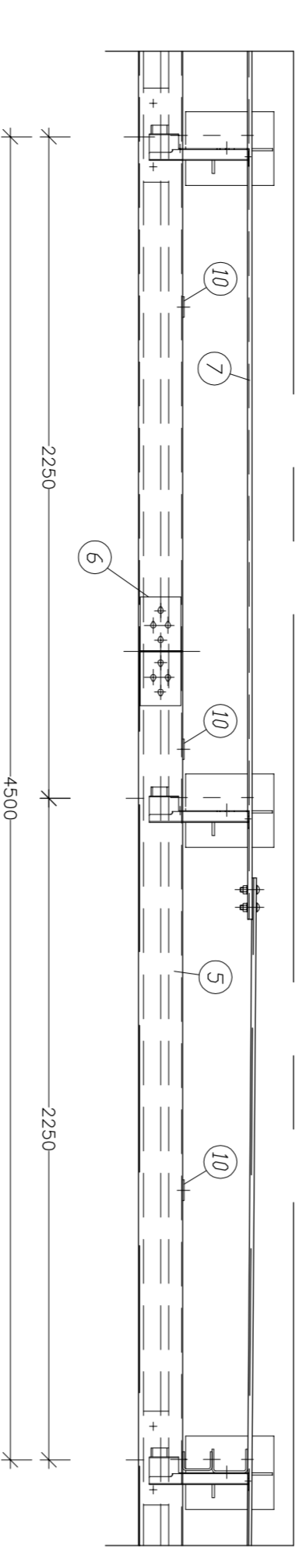
PROSPETTO  
SCALA 1:20



SEZIONE A-A  
SCALA 1:20

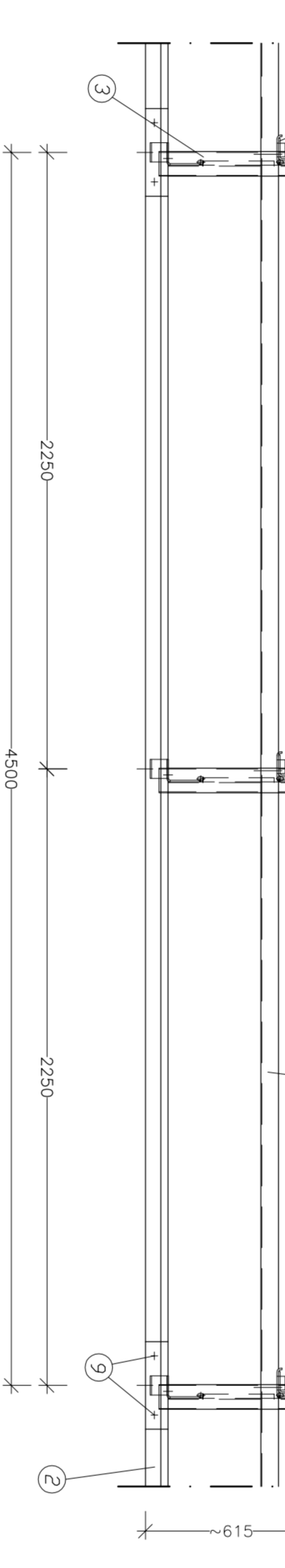


PIANTA  
SCALA 1:20



| POS. | DESCRIZIONE COMPONENTI                  | MATERIALE  |
|------|---|------------|
| 1    | PAILO UTROBORG HI 125xH4500 Sx 3,3 mm   | S235JR     |
| 2    | "P" MANICO IN 4080 Sx 3,3 mm            | S235JR     |
| 3    | "P" MANICO IN 4080 Sx 3,3 mm            | S235JR     |
| 4    | "T" DISPARIGNE DI 1800x150 Sx 5,5 mm    | S235JR     |
| 5    | TAVOLE SUPERIORI IN 4080 Sx 5,5 mm      | S235JR     |
| 6    | MANICOTTO 138x148 Sx 5,5 L=370 mm       | S235JR     |
| 7    | PROTEZIONE IN 138x148 Sx 5,5 L=370 mm   | S235JR     |
| 8    | PROTEZIONE IN 138x148 Sx 5,5 L=370 mm   | S235JR     |
| 9    | PROTEZIONE IN 138x148 Sx 5,5 L=370 mm   | S235JR     |
| 10   | PASTIGLIA 200x200x4 mm FORATA Sx 40 "V" | S235JR     |
| 11   | BOLLONI M16 Sx 11                       | CLASSE 8.8 |
| 12   | BOLLONI M16 Sx 11                       | CLASSE 8.8 |
| 13   | TIRANDELLI INDOSSO CON DADO E RONDELLA  | CLASSE 8.8 |

PIANTA  
SCALA 1:20



| POS. | DESCRIZIONE COMPONENTI               | MATERIALE  |
|------|--------------------------------------|------------|
| 1    | PAILO UTROBORG HI 2200 mm            | S235JR     |
| 2    | "P" MANICO IN 4080 Sx 3,3 mm         | S235JR     |
| 3    | "P" MANICO IN 4080 Sx 3,3 mm         | S235JR     |
| 4    | "T" DISPARIGNE DI 1800x150 Sx 5,5 mm | S235JR     |
| 5    | "T" DISPARIGNE DI 1800x150 Sx 5,5 mm | S235JR     |
| 6    | "P" CILINDRO IN 1380 mm ESPRESSIVO   | S235JR     |
| 7    | "P" CILINDRO IN 1380 mm ESPRESSIVO   | S235JR     |
| 8    | "P" CILINDRO IN 1380 mm ESPRESSIVO   | S235JR     |
| 9    | "P" CILINDRO IN 1380 mm ESPRESSIVO   | S235JR     |
| 10   | BOLLONI M16 CLASSE 8.8               | CLASSE 8.8 |
| 11   | BOLLONI M16 CLASSE 8.8               | CLASSE 8.8 |
| 12   | BOLLONI M16 CLASSE 8.8               | CLASSE 8.8 |

+

+

+

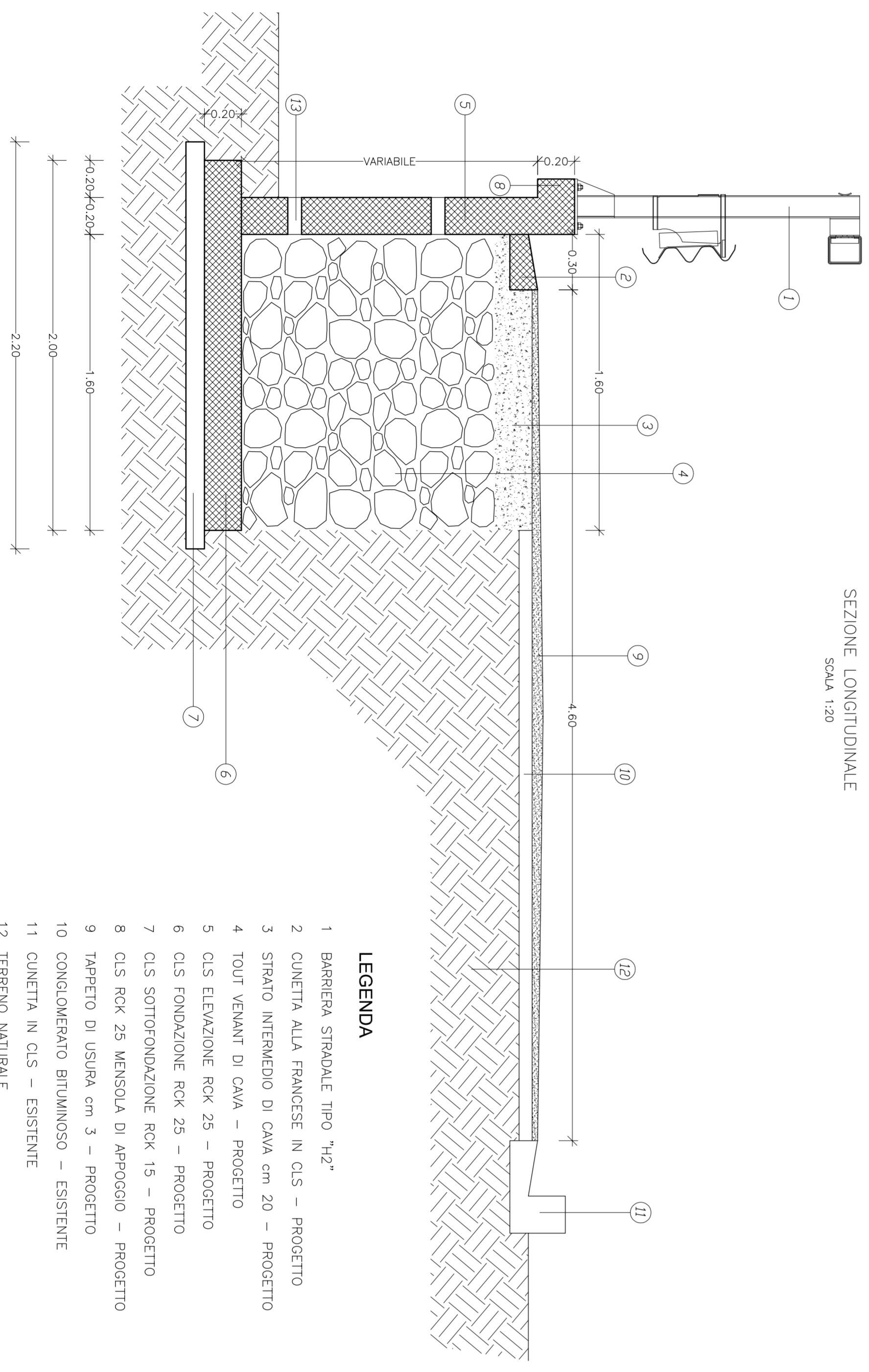
+

+

+

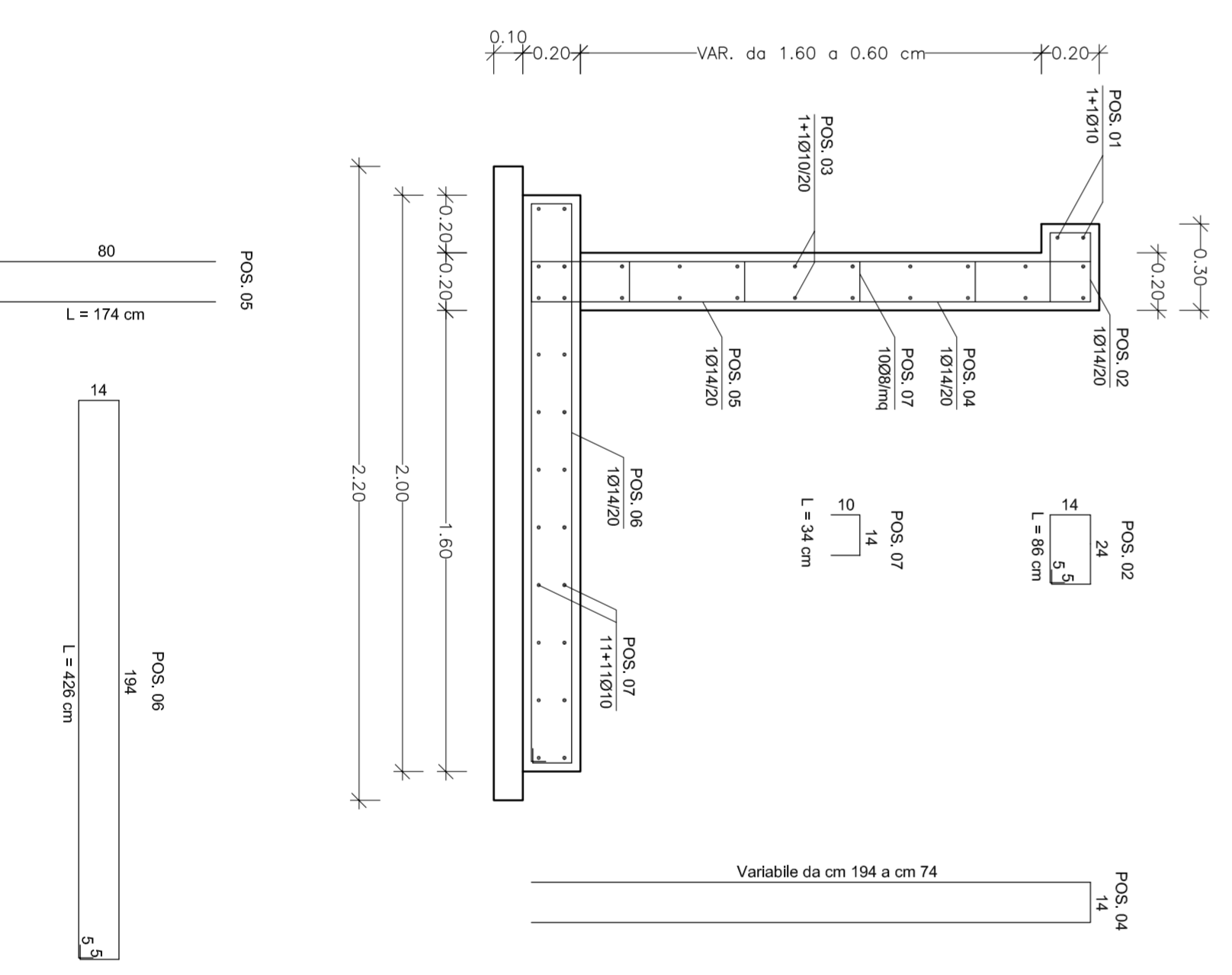
PARTICOLARE MURO DI CONTENIMENTO  
SCALA 1:20

SEZIONE LONGITUDINALE  
SCALA 1:20



PARTICOLARE MURO DI CONTENIMENTO  
SCALA 1:20

SEZIONE TIPO  
SCALA 1:20



LEGENDA

- MURO DI CONTENIMENTO IN C.A., mt 24,10
- BARRIERA STRADALE TIPO "H2" SU MANUFATTO IN C.A., mt 22,50
- BARRIERA STRADALE TIPO "H2" - SU RILEVATO, mt 27,00
- BONIFICA RIPRISTINO E TAPPETO cm 3, mt 24,10 x 1,60
- TAPPETO cm 3, mt 24,10 x 3,00

STUDIO TECNICO EDIA OMBREVELE  
CONDIRUTTORI: S.S. OMERO GONZALEZ GONZALEZ  
CORRISPONDENTE: S.S. VINCENZO FERRARI VIA VIGORANI 109/95  
07021/07026 - TEL. 07021/07026

**COMUNE DI VILLA VERDE**  
- PROVINCIA DI ORISTANO -

*SISTEMAZIONE E COMPLETAMENTO STRADE*

**PROGETTO DEFINITIVO-ESECUTIVO**

|   |  |
|---|--|
| TASKA<br>DATA:<br>DICEMBRE 2018<br>SCALA:<br>1:20 - 1:1.000 | INTERVENTO D<br>STRADA CIRCONVALLAZIONE                      |
| 6   | IL RESPONSABILE DELL'UFFICIO TECNICO:<br>SCARLO GEMELLI MELS |